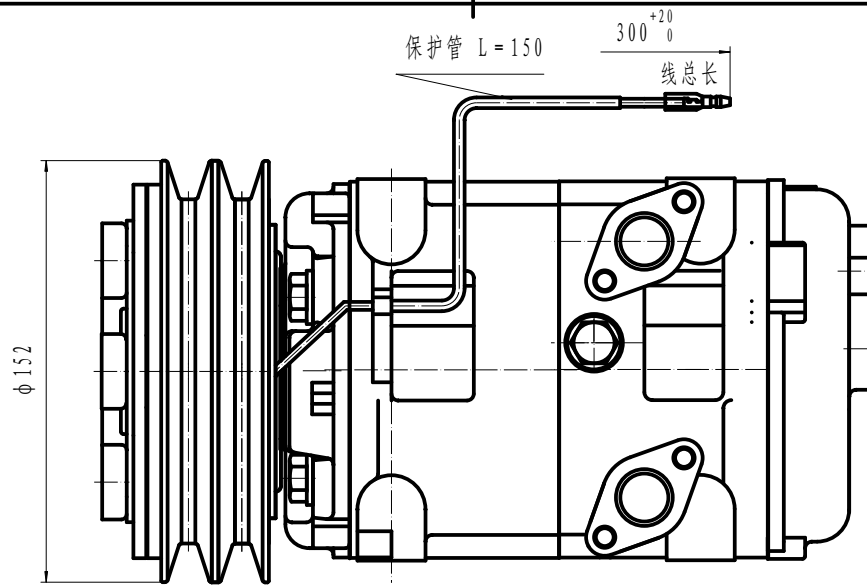


A-A剖面



压缩机转动说明:

1. 容许转速: 700~5000r/min (瞬时6000r/min)
2. 旋转方向: 右旋
3. 质量: 15.5Kg
4. 使用冷媒: HFC-134a
5. 润滑油: PAG 500<sup>18</sup>cm<sup>3</sup>
6. 质量: 9.5Kg(未加油)

电磁离合器:

1. 额定电压: DC 24V
2. 皮带形式: 2A
3. 静扭力矩: 78N.m (8Kgf.m) 以上
4. 耗电: 48W (DC24V2.0A) (25° C)  
最小吸住电压: 21V以下 (90° C)
5. 耐热性: 在100° C环境, 连续通电DC30V
6. 质量: 5.5Kg

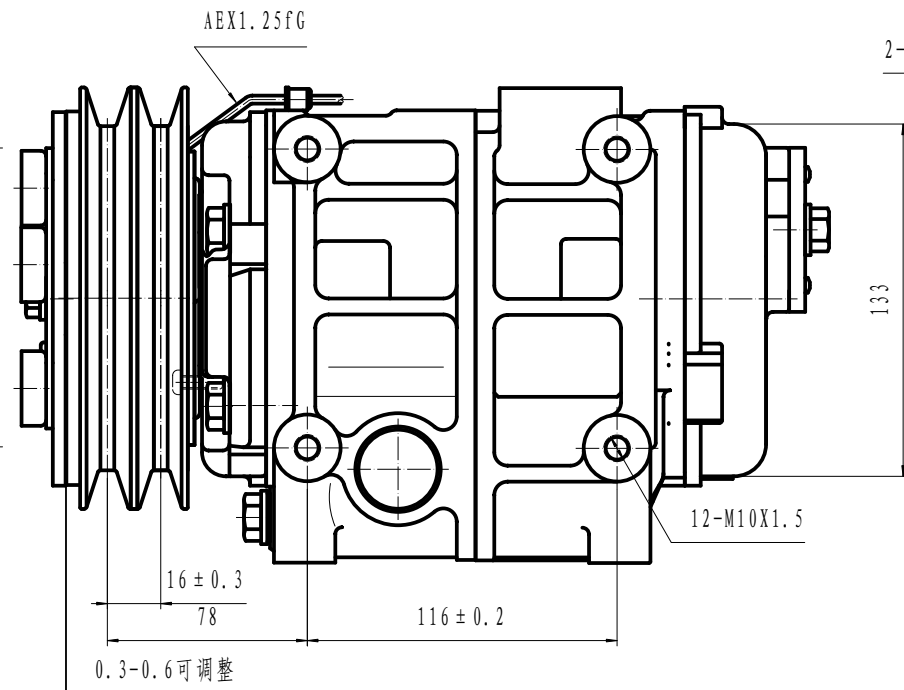
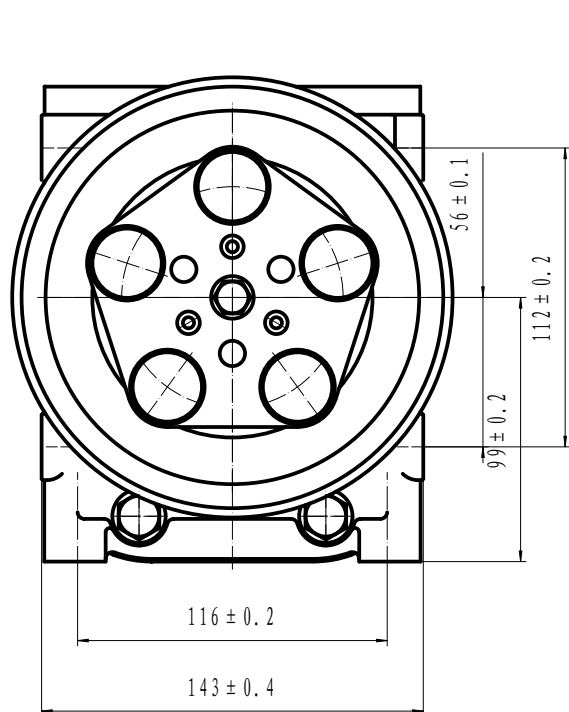
压缩机参数:

1. 型号: HCS-33
2. 汽缸: 10- $\phi 37 \times 30.7$
3. 理论排量: 330cm<sup>3</sup>/rev
4. 气密、耐压性: 见附表.

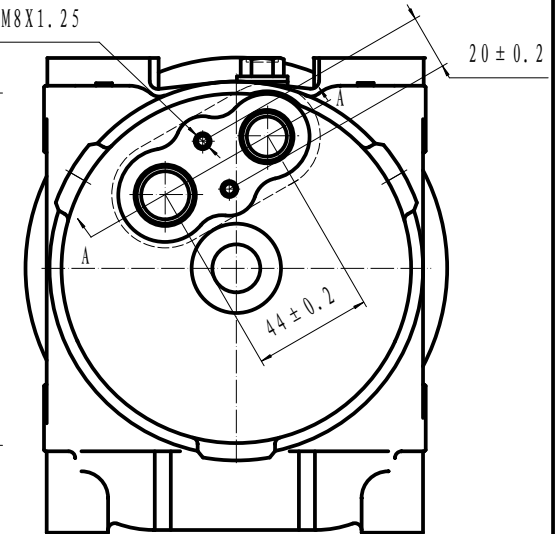
压缩机安装注意:

1. 安装时以重垂线为基准, 安装角度: 左右<math>15^\circ</math>; 前方上抬<math>5^\circ</math>; 后方不许上抬.
2. 搬运时前后、左右倾斜不得大于<math>45^\circ</math>; 安装前应水平放置10分钟以上;
3. 安装螺钉扭矩要求:  
固定支架螺钉: 36-50N.M  
固定连接器螺钉: 20-24N.M

项目	单位	高压部	低压部
气密压力	MPa	2.9	1.5
	(Kgf/cm <sup>2</sup> G)	(30)	(15)
耐压压力	MPa	4.4	2.2
	(Kgf/cm <sup>2</sup> G)	(45)	(22.5)



2-M8X1.25



						HCS-33		重庆华之龙汽车制冷设备有限公司	
图号	数量	合计	更改文件号	零件	日期			总装图	
设计	设计	2006.3.15	审核	审核	05-02-06				
材料								1:1	
工艺								305160-5010	