

压缩机转动说明:

- 1、容许转速: 800~4000r/min (瞬时5000r/min)
- 2、旋转方向: 右旋
- 3、使用冷媒: HFC-134a
- 4、润滑油: PAG 1100±100cc

压缩机参数:

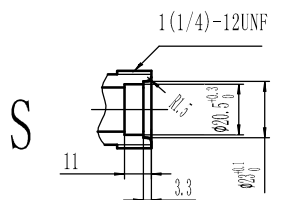
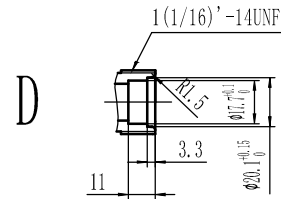
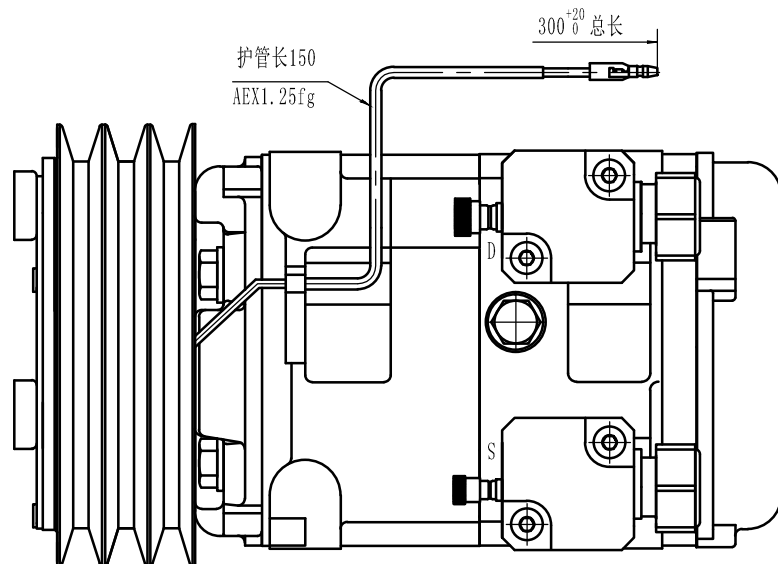
- 1、型号: HCS-48
- 2、汽缸: 10- $\phi 42 \times 34.7$
- 3、理论排量: 480cm³/rev
- 4、气密、耐压性: 见附表.
- 5、冷媒泄漏量: ≤ 30 g/year.

电磁离合器:

- 1、额定电压: DC 24V
- 2、皮带形式: 3B
- 3、静扭力矩: 120N.m (12Kgf.m) 以上
- 4、耗电: ≤ 53 W (25°C)
最小吸住电压: 21V以下 (90°C)

压缩机安装注意:

- 1、安装时以重垂线为基准, 安装角度:
左右 $< 15^\circ$; 前方上抬 $< 5^\circ$; 后方不许上抬.
- 2、搬运时前后、左右倾斜不得大于 45° ; 安装前应水平放置10分钟以上;
- 3、安装螺钉扭矩要求:
固定支架螺钉: 36-50N.M
固定连接器螺钉: 20-24N.M



项目	单位	高压部	低压部
气密压力	MPa	2.9	1.5
	(Kgf/cm ²)	(30)	(15)
耐压压力	MPa	4.4	2.2
	(Kgf/cm ²)	(45)	(22.5)

						HCS-48		重庆华之龙汽车制冷系统有限公司	
标记	处数	分区	更改文件号	签名	年、月、日			总成图	
设计	曾佑华	2018.1.11	标准化			阶段标记	重量		
审核								1:1	305160-1950
工艺						共张	第张		